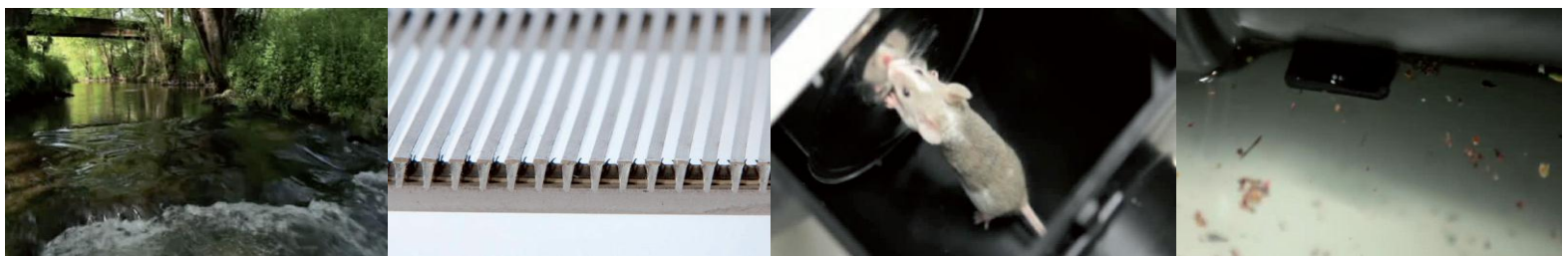


INTEWA

PRODUCTOS INTEWA



AGUA, ESTAMOS EN NUESTRO ELEMENTO

WWW.ADRIEN.CL

PURAIN

Hemos diseñado la PURAIN filtro de agua de lluvia, a veces conocido como el filtro de salto hidráulico, para techos con una superficie que van desde 60m² a más 6000m². Este filtro se limpia automáticamente por medio del salto hidráulico. El diseño del modelo de filtros de agua de lluvia PURAIN viene de la naturaleza. En casi todos los cursos de agua en secuencia, se puede ver cómo funciona el salto hidráulico. El agua fluye sobre una de las piedras, suave y redondeada por la acción del agua con el tiempo. En la parte inferior de la inmersión, el flujo de agua cambia a un flujo subcrítico en un proceso que comúnmente conocido como salto hidráulico. Este aumento resultante de la energía del agua es similar a un fuerte remolino y cualquier impureza es entonces evacuada por el desagüe. Los filtros PURAIN para agua de lluvia están diseñados para una variedad de usos.

INNOVACIÓN

Mejor calidad del agua

El filtro de agua de lluvia está diseñado para filtrar el agua de lluvia que proviene del techo. Las muestras analizadas por nosotros, confirman una excelente calidad de agua. El uso más adecuado de ésta agua es en las descargas de los inodoros, en la lavadora y para riego de jardines, así como algunas otras aplicaciones comerciales. El uso de agua de lluvia genera ahorros en costos de detergentes, previene la calcificación de las tuberías y aparatos y es la cosa más natural que puede dar sus plantas.





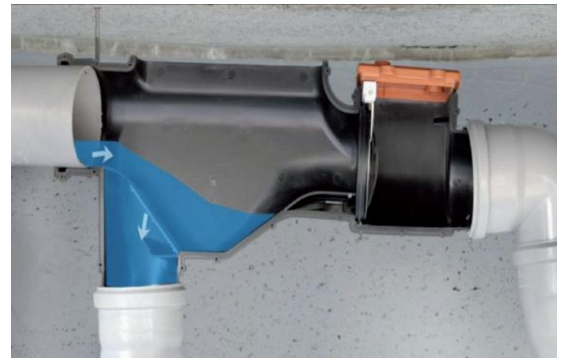
El sistema es robusto a prueba de roturas y está diseñado para asegurar la vida útil del filtro. Su forma trapezoidal y el perfil establecido en diagonal evitan la suciedad y sedimentación que puedan obstruirlo. La superficie del agua en el tanque se limpia adicionalmente por medio de un skimmer rebosadero integrado en el PURAIN filtro de agua de lluvia PR100.

El diseño de PURAIN PR100 ofrece una retención por válvula de tamaño estándar, según lo estipulado por la mayoría de las regulaciones. Esto evita que el agua sucia se desborde y fluya hacia el sistema y así no permite que pequeños animales entren

en el estanque.

Eficiencia auto limpiante

Eventos de precipitación alta, que se producen aproximadamente de 4 a 10 veces en un año, contribuyen sólo aproximadamente el 3% del total del rendimiento del agua y son utilizados por el filtro de agua de lluvia PURAIN para la auto-limpieza. Estas lluvias altas provocan la formación de un remolino en el filtro para agua de lluvia PURAIN, llamado salto hidráulico, que hace girar con una fuerza tan grande que incluso la suciedad acumulada en la bandeja se vacía y se descarga por el desbordamiento.



El filtro de agua de lluvia PURAIN, se limpia durante los eventos de lluvia intensa. Significa minimizar los costos de mantenimiento para el usuario en comparación con otros sistemas de filtrado. Un total de 98 % de agua de lluvia se alcanza con el único sistema eficiente de auto limpieza, PURAIN agua de lluvia filtro.

➤ **PURAIN PR 100**

Para una vivienda unifamiliar: incluye una válvula de retención, protección contra los animales pequeños y skimmer de rebalse.

➤ **PURAIN PR 150 PR 400**

Para edificios industriales, comerciales o públicos.



TECNOLOGÍA

Fácil de montar, instalar y mantener

Este filtro requiere un mantenimiento muy mínimo en comparación con otros filtros de agua de lluvia debido a la auto-limpieza por medio del diseño del salto hidráulico, así como la construcción robusta del sistema. Recomendamos el uso de una boquilla de lavado a contracorriente PR-100-para RSDS filtros instalados en los estanques de difícil acceso.





El agua de lluvia con el sistema de recolección

El mejor lugar para instalar un filtro de agua de lluvia es en la estanque. Ahora no hay necesidad de filtros o estanques independientes de filtración. El filtro de agua de lluvia PURAIN, en sí mismo puede ser utilizado directamente como un precipitado y el desbordamiento y tejados pueden ser conectados a un solo filtro.

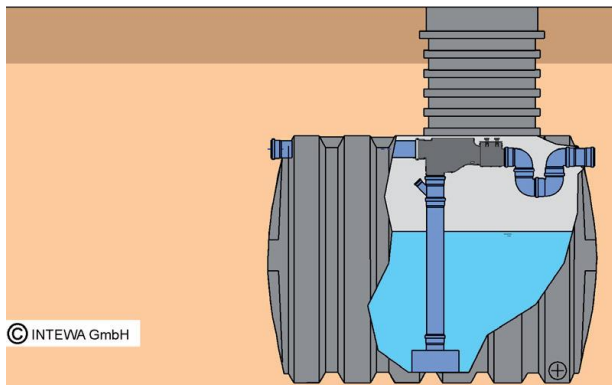
Muchos de los fabricantes y distribuidores de estanques ya están proporcionando filtros de agua de lluvia PURAIN, construidos en los mismos estanques. Debido a su tamaño del PURAIN se puede reequipar fácilmente en la mayoría de los estanques.

TECNOLOGÍA

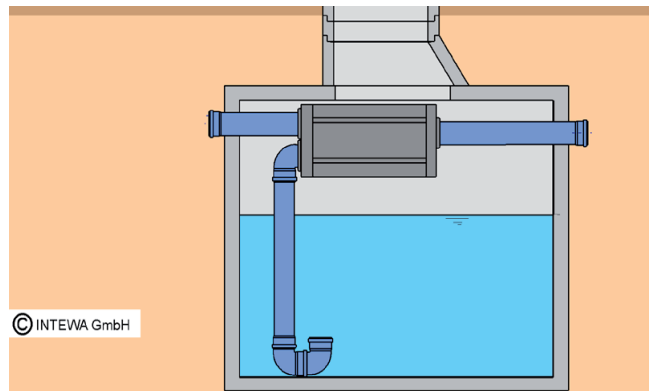
Instalaciones de la muestra:

A continuación, presentamos algunos ejemplos de la PURAIN filtro para agua de lluvia integrado en diversos estanques:

PURAIN agua de lluvia recogida filtro PR100 para vivienda unifamiliar en el estanque de plástico.



PURAIN, agua de lluvia recogida filtro PR150 para edificios industriales, comerciales, públicos en estanque de hormigón.



En 2001, el filtro de auto limpieza para agua de lluvia PURAIN patentado por INTEWA se puso en marcha. Desde ese momento, más de 20.000 unidades se han instalado. El PURAIN, originalmente llamado el filtro de salto hidráulico, ahora es bien conocido en todo el mundo como el líder tecnológico en filtrado de agua de lluvia.

